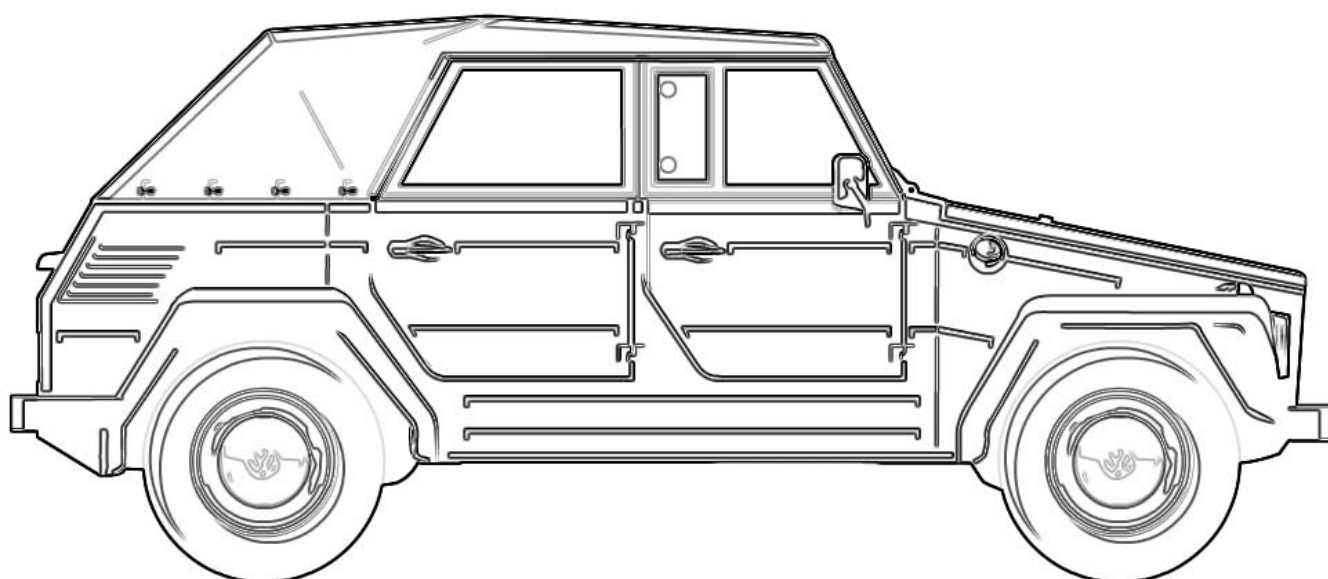




181



BOITE DE VITESSE

A 05 280 boîte de vitesses reconditionnée 8 X 33 comme à l'origine

REDUCTEUR

JOINT

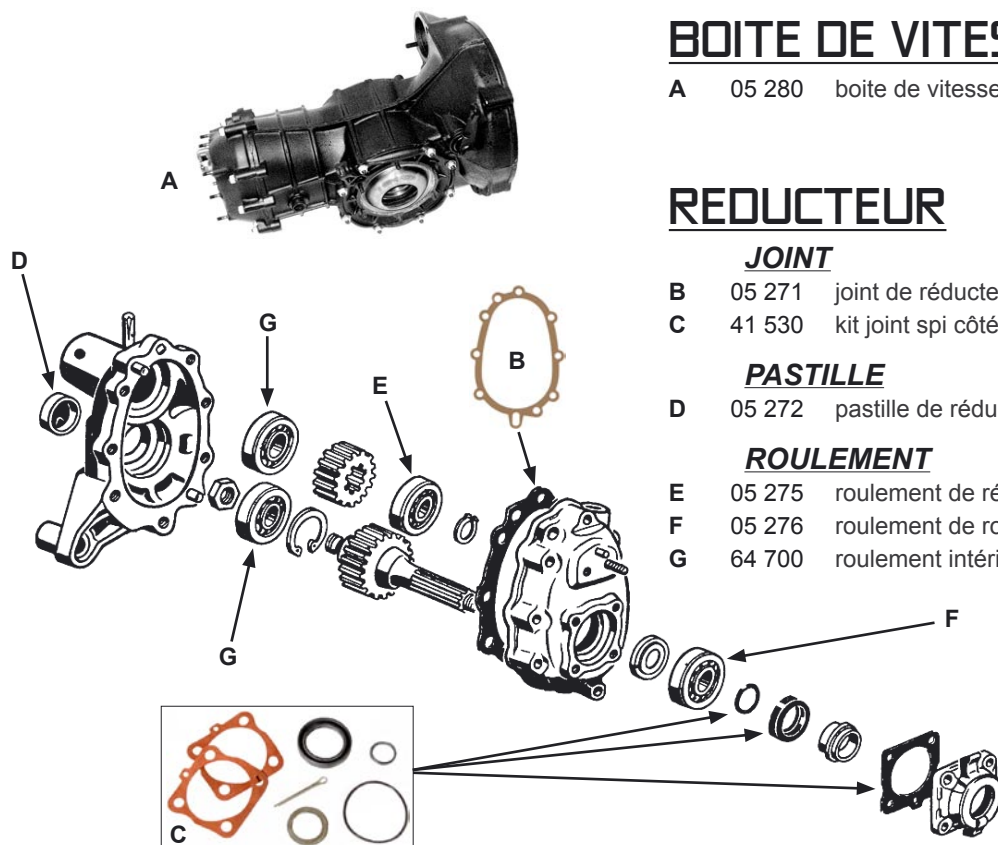
B 05 271 joint de réducteur
C 41 530 kit joint spi côté roue

PASTILLE

D 05 272 pastille de réducteur

ROULEMENT

E 05 275 roulement de réducteur «extérieur en haut»
F 05 276 roulement de roue arrière extérieur
G 64 700 roulement intérieur de réducteur



ECHAPPEMENT

POUR VEHICULE SANS BOITE DE CHAUFFAGE

H 181 201 échappement gauche
H 181 202 échappement droit
I 181 211 coude de sortie gauche
I 181 212 coude de sortie droit
J 181 221 tuyau d'échappement gauche
J 181 222 tuyau d'échappement droit

POUR VEHICULE AVEC BOITE DE CHAUFFAGE

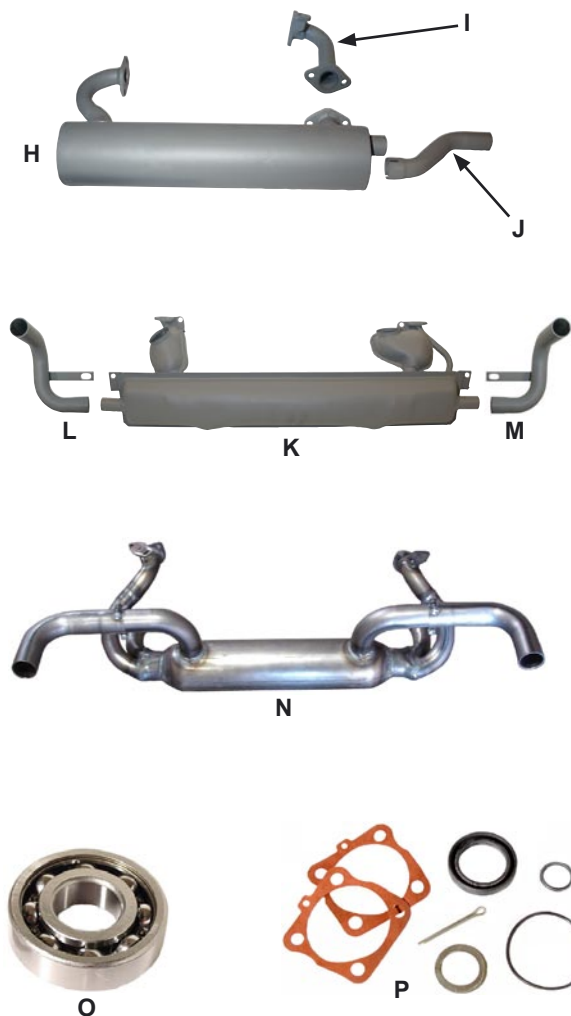
K 181 230 échappement
L 181 231 tube de sortie gauche
M 181 232 tube de sortie droit

ECHAPPEMENT SPORT

N 181 250 échappement «sport» (pour montage avec boîtes de chauffage)
N 181 253 échappement «sport» **CERAMIQUE**
(pour montage avec boîtes de chauffage)

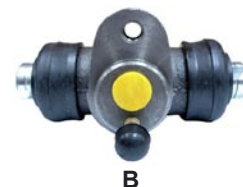
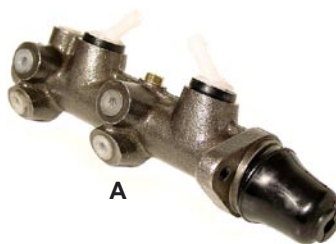
CARDAN

O 64 700 roulement de roue arrière à réducteurs
O 64 704 roulement de roue arrière intérieur à cardans
O 64 706 roulement de roue arrière extérieur à cardans
P 41 530 kit joint spi côté roue



MAITRE-CYLINDRE

- A 72 110 maître cylindre 1200-1300 8/66-
- A 72 111 maître cylindre 1200-1300 8/66- VARGA
- A 72 113 maître cylindre 1200-1300 8/66- (allemand)



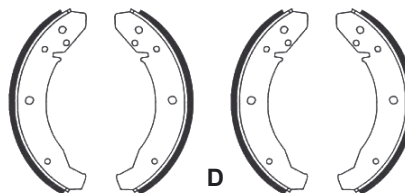
CYLINDRE DE ROUE 71-

AVANT

- B 72 310 cylindre récepteur avant
- B 72 313 cylindre récepteur avant (allemand)

ARRIERE

- B 72 210 cylindre récepteur arrière
- B 72 213 cylindre récepteur arrière (allemand)



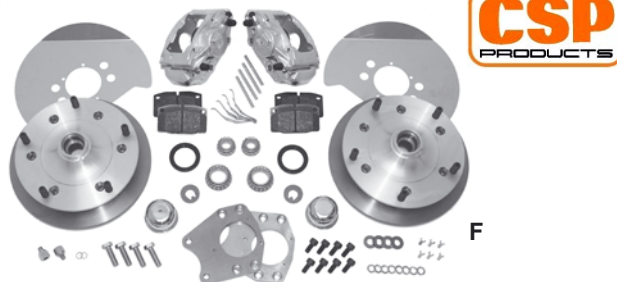
ROTULE DE SUSPENSION

- C 181-64110 rotule de suspension supérieure



MACHOIRE

- D 77 300 set de 4 machoires arrière pour train à cardans



CABLE DE FREIN A MAIN

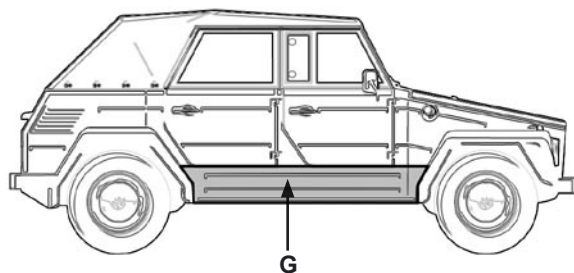
- E 181-46100 câble de frein à main -72

KIT FREIN A DISQUE

- F 181-71300 kit freins à disques avant 5 x 205 **CSP**

BAS DE CAISSE

- G 181-14121 bas de caisse extérieur gauche
- G 181-14122 bas de caisse extérieur droit
- 181-14111 bas de caisse intérieur gauche
- 181-14112 bas de caisse intérieur droit



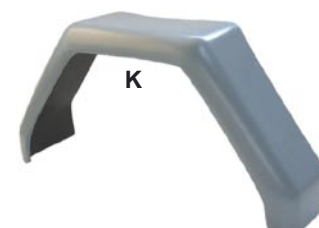
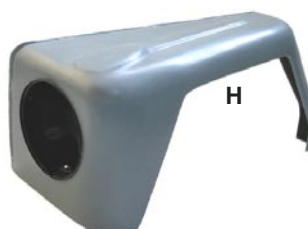
AILE EN FIBRE

LARGEUR ORIGINE

- H F181001 aile avant gauche 181 polyester
- H F181002 aile avant droite 181 polyester
- I F181003 aile arrière gauche 181 polyester
- I F181004 aile arrière droite 181 polyester

ELARGIE

- J F181101 aile avant gauche 181 polyester élargie + 7 cm (entre la caisse et le phare)
- J F181102 aile avant droite 181 polyester élargie + 7 cm (entre la caisse et le phare)
- K F181103 aile arrière gauche 181 polyester élargie + 7 cm (entre la caisse et le feu)
- K F181104 aile arrière droite 181 polyester élargie + 7 cm (entre la caisse et le feu)



A



ECOPE

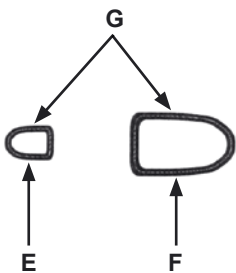
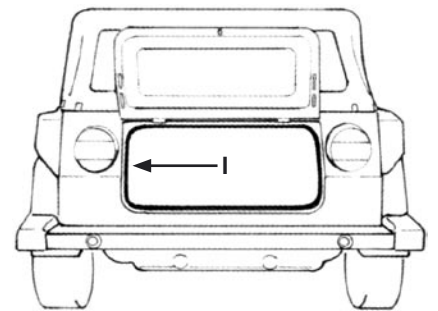
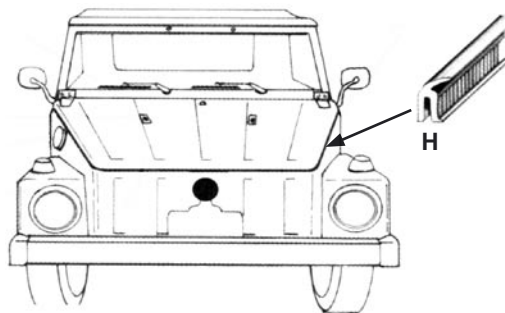
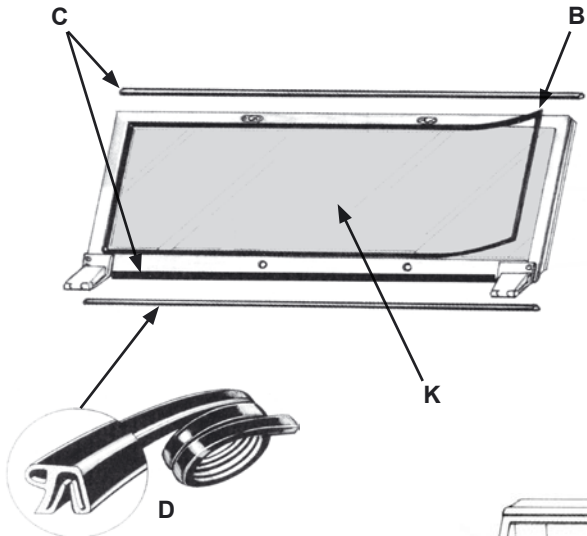
A F181120 set de 2 écopés d'air latérales en polyester

JOINT

- B 181 119 joint de pare brise (entre cadre et vitre)
 C 181 137 joint de pare brise (entre cadre et capote ou entre capot et cadre)
 D 181 849 joint sous pare brise
 E 08 594 petit joint de poignée de porte avant ou arrière
 F 08 593 grand joint de poignée de porte avant ou arrière
 G 181 721 set de 4 joints de portes 181 (comprend 2 avant et 2 arrière)
 H 181 703 joint de capot avant
 I 181 705 joint de capot arrière
 J 31-31860 joint d'éclairage de plaque

PARE-BRISE

K 181-18310 pare brise 181 clair



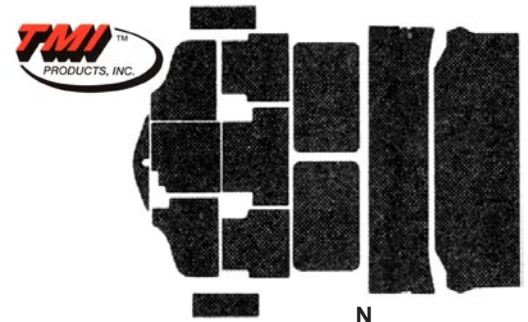
J



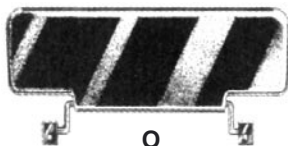
L



M



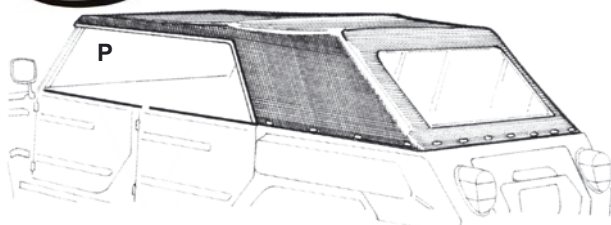
N



O

BALAI D'ESSUIE-GLACE

L 181 425 balai (1) d'essuie glace



P

INTERIEUR

- M 181 711 kit (4) tapis de caoutchouc
 N 181 712 kit moquette noire (13 pièces) 181 (TMI #301)
 O 181-92160 set de 2 pare-soleils noirs

CAPOTE

P 181 810 capote vinyle noir avec lunette arrière (TMI #40)